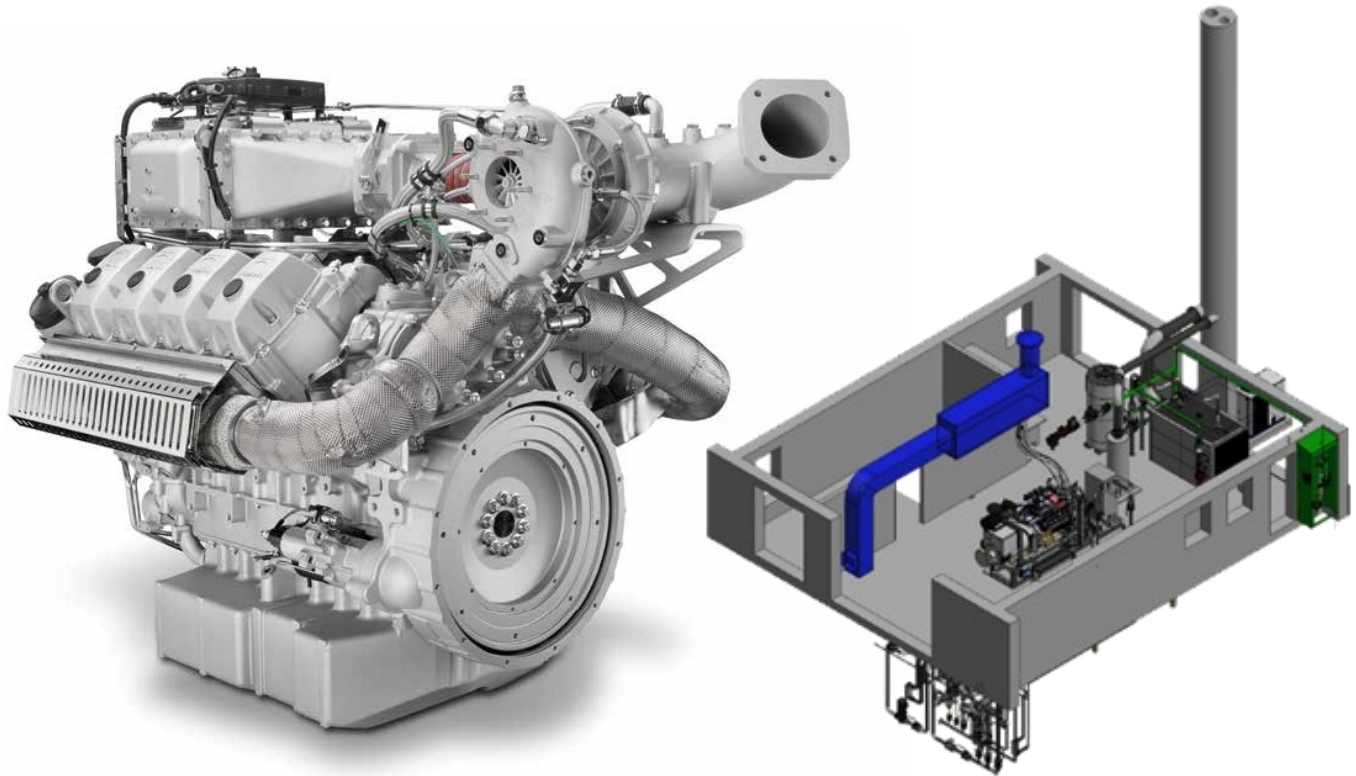


UDVALGTE CASES



Bruunshåb, Energi Viborg Vand A/S [Renseanlæg] - DK

1 stk. 375 kW MAN gasmotoranlæg baseret på en MAN E3268 LE 222 gasmotor suppleret med 1 stk. 900 kW biogaskedel. I leverancen er ligeledes installation samt projektering af komplet varme-, ventilations- og gassystem.

Gassystemet er designet til at fjerne silicium- og svovlforbindelser. Der er leveret 1 stk. Q65-250 kulfilter samt gaskøling.

NISSEN energy står også for myndighedsbehandling, opstart samt kvalitetssikring af leverancen. Udover at levere energianlægget leveres der en komplet oiletanksinstallation for spild- og smøreolie, 12 meter skorsten samt gasbooster.

NISSEN energy udfører service og vedligehold på anlægget.